

Producent siden 1948

Ultra kompact tagbanemaskine til byggepladsen. Kun 157 kg

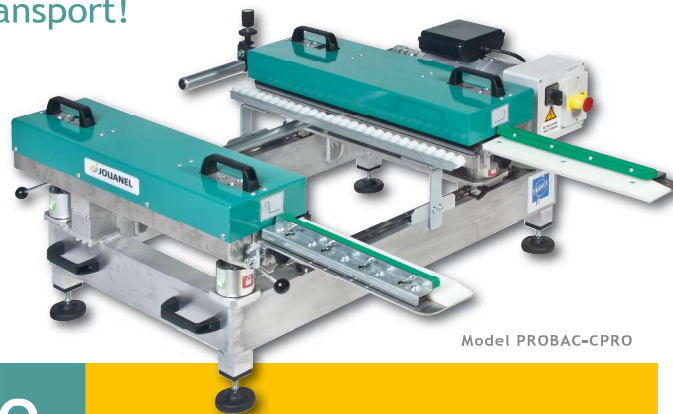
Model PROBAC-CPRO

Product **PLUS**



- En ultrakompact tagbane maskine, ideel til byggeplads. Kan anvendes til parallelle og koniske baner
- Kræver ikke behov for mekaniseret løfteudstyr
- Hurtig demontering af maskinens enheder uden brug af værktøj og nem transport i alle typer biler
- Kvaliteten er lige så høj som vores værkstedsmodel PROBAC serie

Skilles let i tre dele til transport!



Model PROBAC-CPRO

Funktioner PROBAC-CPRO

Standard udstyr

Ramme:

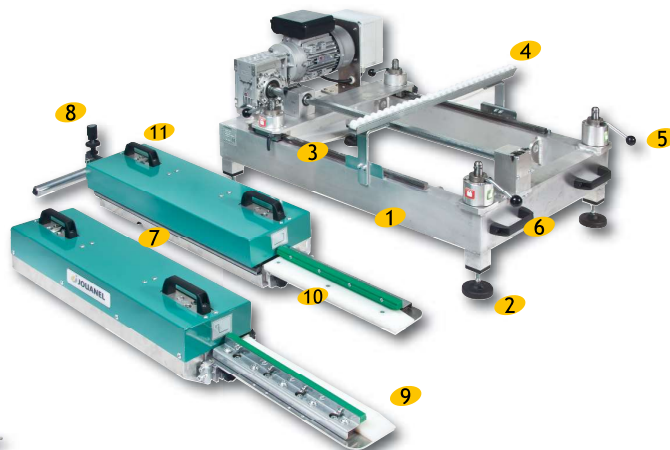
- Ramme lavet af svejset aluminium **1**
- Fire justerbare ben til nivellering af maskinen **2**
- Styreskinner tillader tilpasning af banebredde **3**
- Pladen understøttes med nylonhjul der ikke giver mærker **4**
- Fire håndtag for hurtig adskillelse af maskinen **5**
- Fire bærehåndtag **6**

Tagbane enhed:

- To rulleformer enheder **7** er udstyret med 7 ruller der sikrer en høj kvalitet af høj- og lavfals. Hjulene er fremstillet af hærdet stål 55HR som er beskyttet mod korrosion
- Udreningsfunktion for metalpladen **8**
- Indføringskinner for let materiale tilførsel **9**
- Indføringskinner kan afmonteres **10**
- To bærehåndtag pr rulleenhed **11**



Funktioner	PROBAC-CPRO
Minimum/maksimum bredde	
Minimum materiale bredde i 1. gennemløb (mm)	205
Minimum materiale bredde i 2. gennemløb (mm)	130
Maximum materiale bredde (mm)	720
Maximum kapacitet	
Stål (mm)	0,65
Zink, kobber, aluminium (mm)	0,8
Dimensioner	
Operativ dimension (LxH) (mm)	1.200 x 1.400 x 560
Rammens dimensioner med motor (LxH) (mm)	1.020 x 650 x 560
Nettovægt (ramme + enhed 1 + enhed 2)	64 + 46,5 + 46,5



Motor:

- Strømforsyning: 220 V enkelt-fase
- Effekt: 1,1 KW
- Hastighed: 9m /min
- For- og baglæns fremføring med afbryder
- Nødstop system



Producent siden 1948

Ultra kompact tagbanemaskine til byggepladsen. Kun 157 kg

Model PROBAC-CPRO

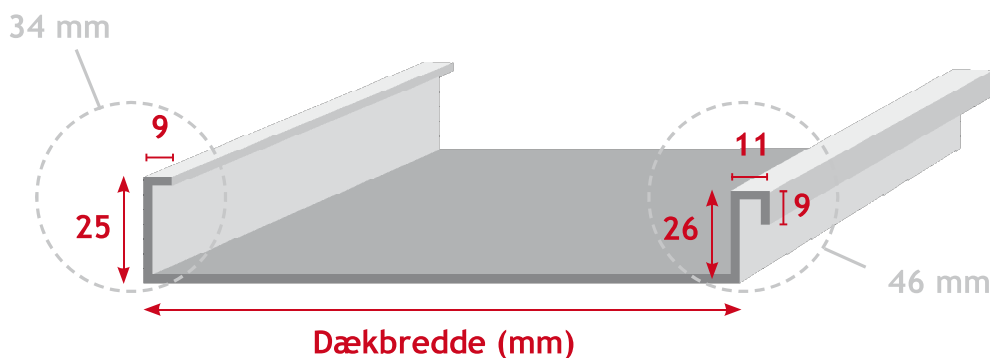


Konisk tagbane produceret i to gennemløb



Parallel tagbane produceret i et gennemløb

Standard stående false profil



Dækbredde (mm)	Minimum	Maximum
I et gennemløb	125	640
I to gennemløb	50	590

Andre muligheder



Dækbredde (mm)	Minimum	Maksimum
I et gennemløb	85	620



Dækbredde (mm)	Minimum	Maksimum
I et gennemløb	40	630

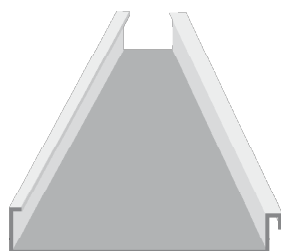


Dækbredde (mm)	Minimum	Maksimum
I to gennemløb	85	600



Dækbredde (mm)	Minimum	Maksimum
I to gennemløb	40	550

Koniske baner



Dækbredde (mm)	Minimum	Maksimum
I et gennemløb	50	590



Tilbehør

- To-hjulet coilvogn Ref. DVD1000
Bredde: 1m
Kapacitet: 200 kg

